

- 7.4 Не принимаются претензии по изделиям, имеющим механические повреждения, отличные от естественных следов эксплуатации.
- 7.5 Изготовитель не может гарантировать качественный прием сигналов мобильной связи в местах недостаточного покрытия сетью и в случае неверной установки и/или настройки антенны. Отсутствие приема в таких ситуациях не является основанием для признания антенны неисправной.
- 7.6 Претензии по работе и предложения следует направлять по адресу:
410052, Россия, Саратов, а/я 500,
Тел./факс: 8 (800) 775-07-94
E-mail: help@remo-zavod.ru
www.remo-zavod.ru
- 7.7 Наименование и адрес местонахождения изготовителя:
ООО «РЭМО-Технологии», 410033, г. Саратов, пр. 50 лет Октября 101, литер ПЗ, офис 222

Примечание: В вашей антенне могут быть изменения, не отмеченные в настоящем паспорте и не ухудшающие ее параметры.



АНТЕННА ПАНЕЛЬНАЯ ДЛЯ СОТОВЫХ СЕТЕЙ 2G / 3G / 4G / 4G+ И WIFI BAS-2337-N FLAT-800/1800-2700

ПАСПОРТ

КШУР.339.517.124 ПС

1. ОБЩИЕ СВЕДЕНИЯ

- 1.1 Антенна панельная для сотовых сетей 2G, 3G, 4G и сетей WIFI BAS-2337 FLAT-800/1800-2700 предназначена для эксплуатации совместно с устройствами беспроводного доступа (модемы, терминалы передачи данных, роутеры и т.д.), работающими в диапазоне частот 800 и 1700-2700 МГц и имеющими разъем(ы) для подключения внешней антенны.
- 1.2 Антенна позволяет увеличить дальность работы оборудования в выбранном направлении, а также повысить стабильность соединения при неблагоприятных погодных явлениях.
- 1.3 Конструкция антенны позволяет настроить азимут, угол места и наклон поляризации. Антенна оснащена N-разъемом. Для подключения антенны к оборудованию могут использоваться коаксиальные кабели типа RG-58A/U, 5D-FB, 8D-FB или 10D-FB. При подключении к оборудованию может потребоваться приобретение перехода с N-разъема на необходимый тип (CRC9, TS9, FME, RP-SMA).
- 1.4 Качество и дальность связи зависят от места установки антенны, возможных препятствий на пути распространения сигнала, мощности базовой станции и высоты ее расположения, рельефа местности и ряда других факторов.

2. ОСНОВНЫЕ ТЕХНИЧЕСКИЕ ДАННЫЕ И ХАРАКТЕРИСТИКИ

2.1 Диапазон рабочих частот, МГц	790-960 / 1730..2680
2.2 Коэффициент усиления, максимум, дБи	10 / 14
2.3 Ширина диаграммы направленности, градус	30/30
2.4 Волновое сопротивление, Ом	50
2.5 КСВН, не более	2.2
2.6 Тип разъема	N
2.7 Габариты, в сборе (без учета кабеля), не более, мм	275x245x87
2.8 Масса антенны, не более, кг	0,8

3. КОМПЛЕКТ ПОСТАВКИ

3.1 Антенна BAS-2337 FLAT-800/1800-2700, шт.	1
3.2 Узел крепления на мачту, шт.	1
3.3 Комплект крепежа, шт.	1
3.4 Комплект технической документации, шт.	1
3.5 Гарантийный талон, шт.	1
3.6 Упаковка, шт.	1

4. СБОРКА, МОНТАЖ И НАСТРОЙКА

- 4.1 Закрепите Г-образную скобу на корпусе антенны с помощью входящих в комплект крепежа гаек и шайб. При этом совместите прорези в скобе и крепежные шпильки таким образом, чтобы корпус антенны был расположен либо горизонтально (для работы в сетях WiFi), либо под углом 45° к

в.1.1_20190117

- 7.4 Не принимаются претензии по изделиям, имеющим механические повреждения, отличные от естественных следов эксплуатации.
- 7.5 Изготовитель не может гарантировать качественный прием сигналов мобильной связи в местах недостаточного покрытия сетью и в случае неверной установки и/или настройки антенны. Отсутствие приема в таких ситуациях не является основанием для признания антенны неисправной.
- 7.6 Претензии по работе и предложения следует направлять по адресу:
410052, Россия, Саратов, а/я 500,
Тел./факс: 8 (800) 775-07-94
E-mail: help@remo-zavod.ru
www.remo-zavod.ru
- 7.7 Наименование и адрес местонахождения изготовителя:
ООО «РЭМО-Технологии», 410033, г. Саратов, пр. 50 лет Октября 101, литер ПЗ, офис 222

Примечание: В вашей антенне могут быть изменения, не отмеченные в настоящем паспорте и не ухудшающие ее параметры.



АНТЕННА ПАНЕЛЬНАЯ ДЛЯ СОТОВЫХ СЕТЕЙ 2G / 3G / 4G / 4G+ И WIFI BAS-2337-N FLAT-800/1800-2700

ПАСПОРТ

КШУР.339.517.124 ПС

1. ОБЩИЕ СВЕДЕНИЯ

- 1.1 Антенна панельная для сотовых сетей 2G, 3G, 4G и сетей WIFI BAS-2337 FLAT-800/1800-2700 предназначена для эксплуатации совместно с устройствами беспроводного доступа (модемы, терминалы передачи данных, роутеры и т.д.), работающими в диапазоне частот 800 и 1700-2700 МГц и имеющими разъем(ы) для подключения внешней антенны.
- 1.2 Антенна позволяет увеличить дальность работы оборудования в выбранном направлении, а также повысить стабильность соединения при неблагоприятных погодных явлениях.
- 1.3 Конструкция антенны позволяет настроить азимут, угол места и наклон поляризации. Антенна оснащена N-разъемом. Для подключения антенны к оборудованию могут использоваться коаксиальные кабели типа RG-58A/U, 5D-FB, 8D-FB или 10D-FB. При подключении к оборудованию может потребоваться приобретение перехода с N-разъема на необходимый тип (CRC9, TS9, FME, RP-SMA).
- 1.4 Качество и дальность связи зависят от места установки антенны, возможных препятствий на пути распространения сигнала, мощности базовой станции и высоты ее расположения, рельефа местности и ряда других факторов.

2. ОСНОВНЫЕ ТЕХНИЧЕСКИЕ ДАННЫЕ И ХАРАКТЕРИСТИКИ

2.1 Диапазон рабочих частот, МГц	790-960 / 1730..2680
2.2 Коэффициент усиления, максимум, дБи	10 / 14
2.3 Ширина диаграммы направленности, градус	30/30
2.4 Волновое сопротивление, Ом	50
2.5 КСВН, не более	2.2
2.6 Тип разъема	N
2.7 Габариты, в сборе (без учета кабеля), не более, мм	275x245x87
2.8 Масса антенны, не более, кг	0,8

3. КОМПЛЕКТ ПОСТАВКИ

3.1 Антенна BAS-2337 FLAT-800/1800-2700, шт.	1
3.2 Узел крепления на мачту, шт.	1
3.3 Комплект крепежа, шт.	1
3.4 Комплект технической документации, шт.	1
3.5 Гарантийный талон, шт.	1
3.6 Упаковка, шт.	1

4. СБОРКА, МОНТАЖ И НАСТРОЙКА

- 4.1 Закрепите Г-образную скобу на корпусе антенны с помощью входящих в комплект крепежа гаек и шайб. При этом совместите прорези в скобе и крепежные шпильки таким образом, чтобы корпус антенны был расположен либо горизонтально (для работы в сетях WiFi), либо под углом 45° к

в.1.1_20190117

горизонту (для работы в сетях сотовой связи). См. рисунок 1.

4.2 Установите на Г-образную скобу крепеж для монтажа на мачту или кронштейн U-образный хомут и зубчатый элемент крепления. Закрепите их с помощью винтов, шайб, шайб-гроверов и гаек.

4.3 Смонтируйте стеновой кронштейн или мачту, предназначенные для установки BAS-2337 (кроме случая установки антенны на уже имеющиеся конструкции, мачты или кронштейны). При этом учитывайте длину коаксиального кабеля, соединяющего антенну и оборудование - расстояние от точки монтажа кронштейна до места установки модема или терминала ограничено его длиной. Наиболее правильное решение - разместить оборудование как можно ближе к антенне. При выборе места установки учитывайте, что перед антенной не должно быть препятствий и металлических предметов ближе 3-5 метров.

4.4 Установите антенну на мачте или кронштейне. Затяните гайки крепления так, чтобы антенна была достаточно надежно закреплена, но при этом имелась возможность поворачивать ее относительно оси кронштейна.

4.5 Подключите кабель к N-разъему антенны. Гидроизолируйте разъем ПВХ-изоляцией.

4.6 Проложите коаксиальный кабель с улицы в помещении наиболее удобным для вас способом.

Обратите внимание, что кабель при этом не должен резко перегибаться (переламываться) или передавливаться! Перегибы и передавленности кабеля могут значительно изменить характеристики антенны в сторону ухудшения.

4.7 Отключите модем или иное оборудование от питания (компьютера).

4.8 Подключите кабель к антенному разъему вашего оборудования, при этом накручивайте разъем «от руки» без применения инструментов. Для подключения используйте соответствующий переходник.

4.9 Подайте питание на ваше оборудование (подключите его к компьютеру).

4.10 В случае использования с USB-модемом, запустите программу MDMA (www.nerve.org.za/mdma или remo-zavod.ru/files/software) для контроля уровня сигнала.

4.11 Ориентируйте антенну на максимум сигнала, поворачивая ее вокруг оси мачты вправо и влево на небольшие углы и контролируя уровень сигнала с помощью программного обеспечения вашего оборудования. Рекомендуем при повороте антенны делать паузу около 0,5-3 секунд. При необходимости настройте угол места, наклоняя плоскость антенны вверх и вниз.

4.12 После настройки окончательно затяните гайки крепления.

4.13 Проверить скорость передачи данных Вы можете с помощью сервиса speedtest.net

5. ВЫБОР НАПРАВЛЕНИЯ ПОЛЯРИЗАЦИИ

5.1 Для обеспечения максимального усиления антенны BAS-2337 FLAT-800/1800-2700 следует правильно устанавливать направление поляризации.

5.2 Для работы в сетях WiFi следует установить вертикальную поляризацию радиоизлучения антенны. Обратите внимание на рисунок 1 и вкладыш в упаковке.

5.3 Для работы в сетях 2G/3G/4G следует установить X-поляризацию радиоизлучения антенны в 45° к горизонтали. Обратите внимание на рисунок 1 и вкладыш в упаковке.

6. УСЛОВИЯ ХРАНЕНИЯ, ТРАНСПОРТИРОВКИ, ЭКСПЛУАТАЦИИ И ОБСЛУЖИВАНИЯ

6.1 Профилактический осмотр антенны необходимо производить регулярно, но не реже одного раза в полгода. При осмотре обращайте внимание на целостность кабеля, отсутствие механических повреждений и надежность крепления антенны к кронштейну или мачте.

6.2 Антенна может эксплуатироваться в интервале температур от -60°C до +45°C и предельном значении относительной влажности воздуха 100% при температуре 25°C.

6.3 Транспортировка и хранение должны осуществляться при температурах от -60°C до +45°C и предельном значении относительной влажности воздуха 100% при температуре 25°C при условии защиты от солнечного излучения и атмосферных осадков.

горизонту (для работы в сетях сотовой связи). См. рисунок 1.

4.2 Установите на Г-образную скобу крепеж для монтажа на мачту или кронштейн U-образный хомут и зубчатый элемент крепления. Закрепите их с помощью винтов, шайб, шайб-гроверов и гаек.

4.3 Смонтируйте стеновой кронштейн или мачту, предназначенные для установки BAS-2337 (кроме случая установки антенны на уже имеющиеся конструкции, мачты или кронштейны). При этом учитывайте длину коаксиального кабеля, соединяющего антенну и оборудование - расстояние от точки монтажа кронштейна до места установки модема или терминала ограничено его длиной. Наиболее правильное решение - разместить оборудование как можно ближе к антенне. При выборе места установки учитывайте, что перед антенной не должно быть препятствий и металлических предметов ближе 3-5 метров.

4.4 Установите антенну на мачте или кронштейне. Затяните гайки крепления так, чтобы антенна была достаточно надежно закреплена, но при этом имелась возможность поворачивать ее относительно оси кронштейна.

4.5 Подключите кабель к N-разъему антенны. Гидроизолируйте разъем ПВХ-изоляцией.

4.6 Проложите коаксиальный кабель с улицы в помещении наиболее удобным для вас способом.

Обратите внимание, что кабель при этом не должен резко перегибаться (переламываться) или передавливаться! Перегибы и передавленности кабеля могут значительно изменить характеристики антенны в сторону ухудшения.

4.7 Отключите модем или иное оборудование от питания (компьютера).

4.8 Подключите кабель к антенному разъему вашего оборудования, при этом накручивайте разъем «от руки» без применения инструментов. Для подключения используйте соответствующий переходник.

4.9 Подайте питание на ваше оборудование (подключите его к компьютеру).

4.10 В случае использования с USB-модемом, запустите программу MDMA (www.nerve.org.za/mdma или remo-zavod.ru/files/software) для контроля уровня сигнала.

4.11 Ориентируйте антенну на максимум сигнала, поворачивая ее вокруг оси мачты вправо и влево на небольшие углы и контролируя уровень сигнала с помощью программного обеспечения вашего оборудования. Рекомендуем при повороте антенны делать паузу около 0,5-3 секунд. При необходимости настройте угол места, наклоняя плоскость антенны вверх и вниз.

4.12 После настройки окончательно затяните гайки крепления.

4.13 Проверить скорость передачи данных Вы можете с помощью сервиса speedtest.net

5. ВЫБОР НАПРАВЛЕНИЯ ПОЛЯРИЗАЦИИ

5.1 Для обеспечения максимального усиления антенны BAS-2337 FLAT-800/1800-2700 следует правильно устанавливать направление поляризации.

5.2 Для работы в сетях WiFi следует установить вертикальную поляризацию радиоизлучения антенны. Обратите внимание на рисунок 1 и вкладыш в упаковке.

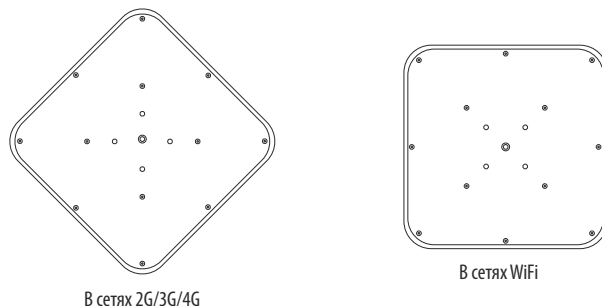
5.3 Для работы в сетях 2G/3G/4G следует установить X-поляризацию радиоизлучения антенны в 45° к горизонтали. Обратите внимание на рисунок 1 и вкладыш в упаковке.

6. УСЛОВИЯ ХРАНЕНИЯ, ТРАНСПОРТИРОВКИ, ЭКСПЛУАТАЦИИ И ОБСЛУЖИВАНИЯ

6.1 Профилактический осмотр антенны необходимо производить регулярно, но не реже одного раза в полгода. При осмотре обращайте внимание на целостность кабеля, отсутствие механических повреждений и надежность крепления антенны к кронштейну или мачте.

6.2 Антенна может эксплуатироваться в интервале температур от -60°C до +45°C и предельном значении относительной влажности воздуха 100% при температуре 25°C.

6.3 Транспортировка и хранение должны осуществляться при температурах от -60°C до +45°C и предельном значении относительной влажности воздуха 100% при температуре 25°C при условии защиты от солнечного излучения и атмосферных осадков.



В сетях 2G/3G/4G

В сетях WiFi

Рисунок 1. Ориентация антенны BAS-2337

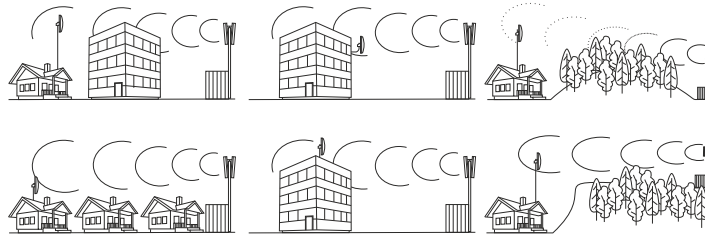


Рисунок 2. Варианты правильной установки антенны

6.4 Срок службы изделия – 3 года. Изделие не содержит вредных веществ (материалов) и может быть утилизировано как бытовые отходы любым способом, кроме сжигания в непригодных условиях.

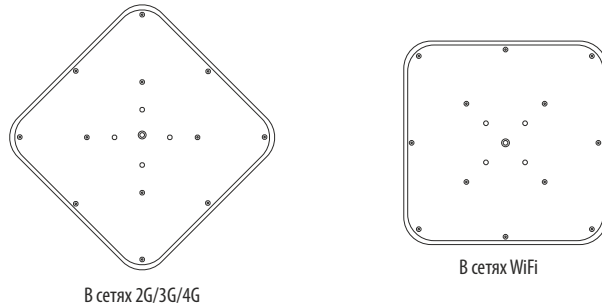
Изделие может эксплуатироваться без ограничений в быту и на промышленных предприятиях не выше III класса опасности.

7. СВИДЕТЕЛЬСТВО О ПРИЕМКЕ

7.1 Антенна панельная для сотовых сетей второго-четвертого поколений и сетей Wi-Fi BAS-2337 FLAT-800/1800-2700 соответствует КШУР.339517.124 и признана годной для эксплуатации.

7.2 Изготовитель гарантирует соответствие антенны требованиям КШУР.339517.124 при соблюдении потребителем условий эксплуатации.

7.3 Гарантийный срок эксплуатации 12 месяцев со дня продажи через розничную торговую сеть. При отсутствии отметки торговой организации, гарантийный срок исчисляется с даты изготовления изделия. Месяц и год изготовления изделия указаны в гарантийном талоне. В случае приобретения изделия дистанционным методом, гарантийный срок исчисляется с даты получения посылки на почте, от курьера или в транспортной компании. Гарантийный ремонт осуществляет предприятие-изготовитель.



В сетях 2G/3G/4G

В сетях WiFi

Рисунок 1. Ориентация антенны BAS-2337

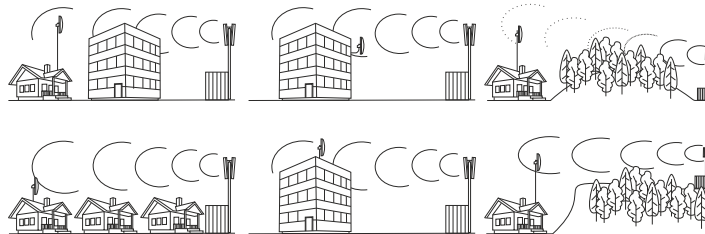


Рисунок 2. Варианты правильной установки антенны

6.4 Срок службы изделия – 3 года. Изделие не содержит вредных веществ (материалов) и может быть утилизировано как бытовые отходы любым способом, кроме сжигания в непригодных условиях.

Изделие может эксплуатироваться без ограничений в быту и на промышленных предприятиях не выше III класса опасности.

7. СВИДЕТЕЛЬСТВО О ПРИЕМКЕ

7.1 Антенна панельная для сотовых сетей второго-четвертого поколений и сетей Wi-Fi BAS-2337 FLAT-800/1800-2700 соответствует КШУР.339517.124 и признана годной для эксплуатации.

7.2 Изготовитель гарантирует соответствие антенны требованиям КШУР.339517.124 при соблюдении потребителем условий эксплуатации.

7.3 Гарантийный срок эксплуатации 12 месяцев со дня продажи через розничную торговую сеть. При отсутствии отметки торговой организации, гарантийный срок исчисляется с даты изготовления изделия. Месяц и год изготовления изделия указаны в гарантийном талоне. В случае приобретения изделия дистанционным методом, гарантийный срок исчисляется с даты получения посылки на почте, от курьера или в транспортной компании. Гарантийный ремонт осуществляет предприятие-изготовитель.